

## Pannello espositivo per segnapunti da interni dedicato al Basket



Visualizzazione dell'orologio



Tastiera del tastierino temporale



Tastierino segnapunti della tastiera Time Pad

### Caratteristiche generali




- Tecnologia LED SMD ad alta luminosità. •
- Visualizzazione del tempo di possesso palla in 24/14 secondi con possibilità di conto alla rovescia in 1/10 di secondo. •
- Luminosità regolabile tramite il touch screen del segnapunti. Può essere modificato durante una partita. •
- Comunicazione via cavo o radio HF (868 MHz). • Tromba incorporata (120 dB a 1 metro).

### Certificazione e conformità

- R&TTE (radio). •
- Marchio CE.
- Compatibilità elettromagnetica (EMC). • Basso voltaggio.

# BT6008

Visualizzazione del tabellone segnapunti

BT6008	Numero di cifre	Altezza delle cifre	Colore del LED
• Orologio dei 24 secondi (da 14/24 secondi a 0).....	2+ punti per lato	25 cm	Rosso 
• Orologio di gioco.....	4 per lato	15 cm	Giallo 
• Indicatore di fine periodo.....	1 punto per lato	Ø66mm	Rosso 

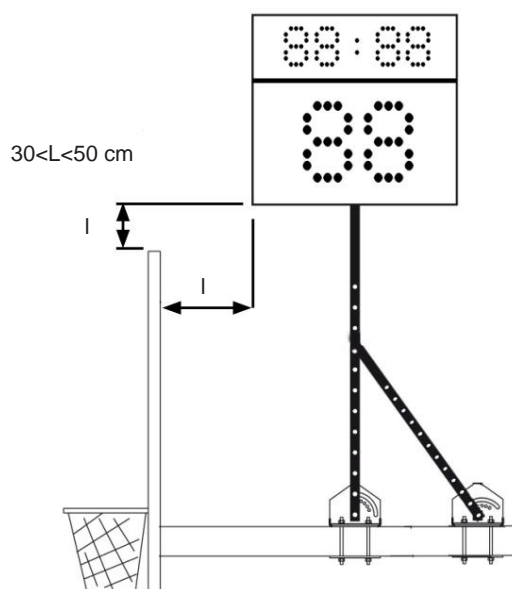
## Dati tecnici

	Dimensioni L x A x P (mm)	Peso	Costruzione	Protezione Indice	Visualizzazione ottimale distanza	Visualizzazione angolo
<b>BT6008</b>	650x590x650	50 chilogrammi	Involucro in acciaio	IP20 IK09	120 m	160°
	Alimentazione Consumo energetico Protezione elettrica			Intervallo operativo di temperatura		
<b>BT6008</b>	100-240 V CA	280 W	Interruttore automatico da 16 A	da -20° a 50°C		
	Alimentazione elettrica	Comunicazione con il tabellone segnapunti		Utilizzo		
Tastiera del tastierino temporale	100-240 V CA adattatore	Cablato		Interno		

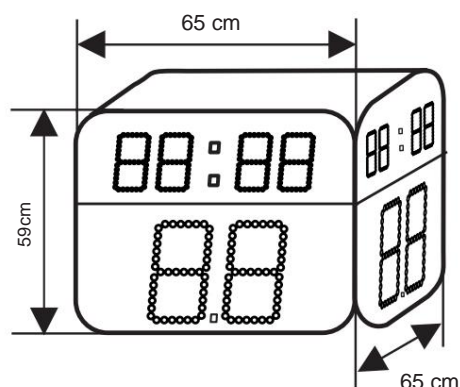
## Riferimenti

- 915 814.....BT6008.
- 915 870..... Kit di montaggio sul tabellone.
- 916 037..... Tastiera Time Pad con due BT6008 cablati.

## Opzioni di supporto



Vista laterale dietro il tabellone



Vista frontale

Importatore e distributore per l'Italia:



**ROBERTO CAPELLI & Figlio S.r.l.**  
dal 1944  
Via Caroncini 5/2 - 20137 MILANO/ITALY  
Tel. +39.02.5513455 - www.capelli.it