

DESCRIZIONE

- Orologio analogico da interno o da esterno (retroilluminato).
 - Visualizzazione ora-minuto o ora-minuto-secondo, a seconda del modello.
 - Distanza di visione ottimale: 60 metri.
 - Colore: bianco.
 - Vetro temperato o lente opzionale in policarbonato antivandalico.
 - Modelli di quadrante: cifre arabe o tacche dei minuti o DIN.
 - Modelli: quarzo, 24V secondi, 24V minuti, AFNOR, NTP.
- Illuminazione (orologio esterno): LED a basso consumo.



NORME

- Norma EN 50081-1: Emissioni generiche.
- Norma EN 50082-1 e 50082-2: Immunità generica.
- Norma EN 55022 classe B: Apparecchiature per la tecnologia dell'informazione – Caratteristiche dei radiodisturbi.
- Norma EN 60950: Apparecchiature per la tecnologia dell'informazione - Sicurezza.

CARATTERISTICHE MECCANICHE

	Profil 960 Modello monofacciale da interno	Profil 960 Modello monofacciale da esterno	Profil 960 Modello bifacciale da esterno
Materiale rivestimento frontale	SMC poliestere rinforzato con fibra di vetro al 25%.		
Copertina posteriore	Di serie: nessuna staffa	SMC poliestere rinforzato con fibra di vetro al 25%.	Il tamburo in acciaio della staffa bifacciale garantisce la tenuta stagna

MODELLI CABLATI

	Movimento	Alimentazione elettrica	Temperature di esercizio	IP	IK	Visualizza peso	Dwg (Vedi sul retro)	
-	Quarzo con tastiera remota	230 VCA* 50 Hz ±10%	Da -25°C a +70°C	40	08	HM	7,7 kg	1
	24V ½ minuto	-	Da -0°C a +50°C	40	08	HM	7,7 kg	1
	24V minuto	-	Da -0°C a +50°C	40	08	HM	7,7kg	1
	seriale ½ minuto	-	Da -25°C a +70°C	40	08	HM	7,7kg	1
	AFNOR TBT**	Da 6 a 24 VCC CA o CC	Da -25°C a +70°C	40	08	HM	8,1 chilogrammi	1
	NTP	Alimentazione tramite Ethernet (PoE)	-25°C a +70°C	40	08	HM	7,5 kg	1
-	Quarzo con tastiera remota LED	230 VCA* 50 Hz ±10%	Da -25°C a +70°C	53	08	HM	16,5 chilogrammi	2
	LED minuti 24V	230 VCA 50 Hz ±10%	Da -25°C a +70°C	53	08	HM	16,5 chilogrammi	2
	seriale ½ minuto	230 VCA 50 Hz ±10%	Da -25°C a +70°C	53	08	HM	15,2 kg HMMMS	2
	NTP	230 VCA 50 Hz ±10%	Da -25°C a +70°C	53	08	14,7 kg		2
	AFNOR**	230 VCA 50 Hz ±10%	Da -25°C a +70°C	53	08	HM/HMS 17,2 kg		2
-	Quarzo con tastiera remota LED	230 VCA* 50 Hz ±10%	Da -25°C a +70°C	43	08	HM	29,4 chilogrammi	3
	seriale ½ minuto	230 VCA 50 Hz ±10%	Da -25°C a +70°C	43	08	HM	25 chilogrammi	3
	LED minuti 24V	230 VCA 50 Hz ±10%	Da -25°C a +70°C	43	08	HM	29,4 chilogrammi	3
	AFNOR**	230 VCA 50 Hz ±10%	Da -25°C a +70°C	43	08	HM/HM 30 kg		3
	NTP	230 VCA 50 Hz ±10%	Da -25°C a +70°C	43	08	HM/HM 25 kg		3

SF= monofacciale, DF= bifacciale, I=Interno, E=Esterno, HM = Ora-Minuto, HMS= Ora-Minuto-Secondo. * Alimentazione 230V AC solo tramite centralina di regolazione dell'ora (Ref.: 933007).

** Alimentatore TBT opzionale:

938 914 - Alimentatore 230 V/TBT (10 orologi) da incorporare in custodia da muro standard.

938 916 - Alimentatore 230 V/TBT (10 orologi) con presa di corrente 230V.

**Interfaccia ricezione esterna/AFNOR, alimentazione 230V opzionale:

927 245 - Interfaccia DHF/AFNOR.

RIFERIMENTI

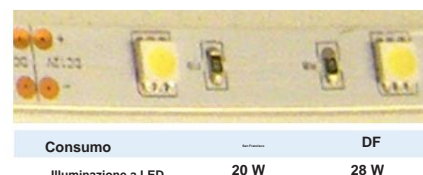
Modello 960 Indoor SF 960 E SF	Modello outdoor 960 E DF	Modello outdoor	
933 21*1	934 26*1	934 26*6	Quarzo con tastiera remota
933 511	934 561	934 566	24V minuto
933 611	-	-	Serie ½ minuto
933 811	-	-	AFNOR TBT
-	934 96*1	934 96*6	AFNOR HM
-	934 061	934 066	AFNOR HMS
933F11	-	-	NTPPoE
-	934 M61	934 M66	NTP 230V HM
-	934 N61 *	934 N66	NTP 230V HMS

La penultima cifra della referenza corrisponde al tipo di quadrante: - Modello per interni: 1= cifra, 2= tacca, 3=DIN. Esempio: 933111= quadrante con cifre, 933121= quadrante con tacca.

- Modello da esterno: 6= figura, 7= tacca, 8=DIN.

Opzionale: lente in policarbonato antivandalica per Profil 960: aggiungere "P" al numero di riferimento.

Dettaglio illuminazione a LED



Consumo	DF
Illuminazione a LED	20 W
	28 W



MOVIMENTI E SINCRONIZZAZIONE



• Movimento al quarzo con tastiera remota .

L'orologio è completamente autonomo. Le informazioni sull'ora sono fornite dal proprio sistema orario. • **Movimento slave ad impulso seriale di 1/2 minuto** Gli orologi

slave sono collegati ad una linea di distribuzione e attivati tramite impulsi elettrici inviati ogni ½ minuto dall'orologio master.

•Ricevitore orario codificato IRIG-B/AFNOR

La distribuzione temporale codificata consiste nel trasmettere un messaggio orario completo ogni secondo: l'impostazione dell'orario dei ricevitori avviene automaticamente ed immediatamente dopo il collegamento alla linea orologio.

L'ora codificata IRIG-B/AFNOR non trasmette interferenze ed è insensibile ad altre interferenze elettriche.

• Movimento slave a impulso seriale da 1,5 V (per radio BT)

Gli orologi slave sono collegati ad una scatola di sincronizzazione radio (radio BT) che genera impulsi elettrici ogni minuto. • **Impulso minuto 24V** Gli orologi Slave sono collegati

ad una linea di distribuzione e attivati tramite impulsi elettrici trasmessi ogni minuto dall'orologio Master.

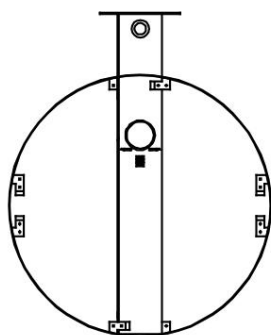
• Protocollo temporale di rete (NTP)

Gli orologi slave sono collegati alla rete Ethernet e alimentati tramite PoE (Power over Ethernet) (consumo: 25 mA a 48 V CC).

L'ora viene sincronizzata dal time server o dall'orologio master utilizzando il protocollo NTP: in NTP (modalità unicast, multicast o DHCP).

1 Staffa bifacciale per orologio

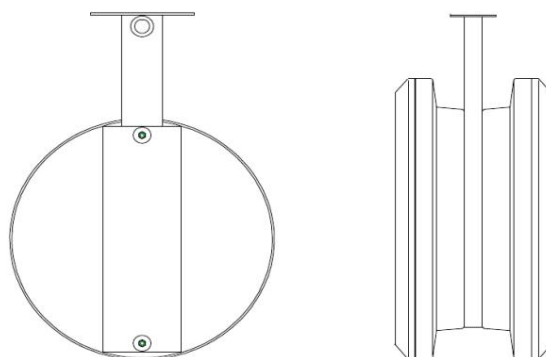
interno



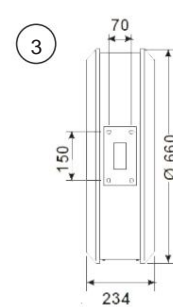
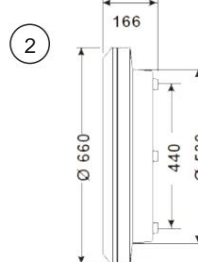
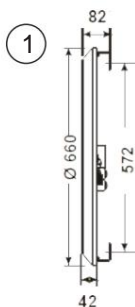
Un orologio a doppia faccia sono costituiti da 2 orologi monofacciale + uno bifacciale staffa.

2 Staffa bifacciale per orologio

all'aperto



Sistema a braccio girevole per



ACCESSORI DI MONTAGGIO

- 933 001..... Staffa bifacciale per Profil da esterno
- 933 003..... Staffa bifacciale per Profil da interni
- 933 007..... Scatola di controllo per l'impostazione dell'ora
- 933 011..... RadioBT DCF 230V

Dimensioni in mm



DESCRIZIONE

- Orologio analogico da interno (DHF) o da esterno (retroilluminato).
- Visualizzazione ora-minuto o ora-minuto-secondo, a seconda del modello.
- Distanza di visione ottimale: 60 metri.
- Colore: bianco.
- Vetro temperato o lente opzionale in policarbonato antivandalico.
- Modelli di quadrante: cifre arabe o tacche dei minuti o DIN.
- Modelli: DHF o AFNOR.



NORME

- Norma EN 50081-1: Emissioni generiche.
- Norma EN 50082-1 e 50082-2: Immunità generica.
- Norma EN 55022 classe B: Apparecchiature informatiche – Radiodisturbi caratteristiche.
- Norma EN 60950: Apparecchiature per la tecnologia dell'informazione - Sicurezza.
- Norma EN 300-220-3: Norma di interoperabilità fisica per apparecchiature radio - Breve Dispositivi di gamma e norma EN 301-489-3: norma EMC per apparecchiature radio.

CARATTERISTICHE MECCANICHE

	Profilo 960 Monofacciale Modello da interno	Profilo 960 Monofacciale Modello da esterno	Profilo 960 Bifacciale Modello da esterno
Materiale rivestimento frontale	SMC poliestere rinforzato con fibra di vetro al 25%.		
Copertina posteriore	Di serie: nessuna staffa	SMC poliestere rinforzato con fibra di vetro al 25%.	Il tamburo in acciaio della staffa bifacciale garantisce la tenuta stagna

MODELLI SENZA FILI

	Movimento	Alimentazione elettrica	Temperature di esercizio	IP	IK	Visualizza peso dis		
Profilo	DHF	2 batterie LR14 da 1,5 V	-5°C fino a +50°C	40	08	HM	7,5 kg	1
	DHFTBT	230 VCA 50 Hz ±10%	-5°C fino a +50°C	40	08	HM	7,5 kg	1
Profilo 960ESF	AFNOR + LED radio**	230 VCA 50 Hz ±10%	-25°C fino a +70°C	5308		HM/HMS 17,2 kg		2
Profilo 960EDF	AFNOR + LED radio**	230 VCA 50 Hz ±10%	-25°C fino a +70°C	4308		HM/HM 30 kg		3

SF= monofacciale, DF= bifacciale, I=Interno, E=Esterno, HM = Ora-Minuto, HMS= Ora-Minuto-Secondo.

** Alimentatore TBT opzionale:

938 914 - Alimentatore 230 V/TBT (10 orologi) da incorporare in custodia da muro standard.

938 916 - Alimentatore 230 V/TBT (10 orologi) con presa di corrente 230V.

RIFERIMENTI

Modello 960 Indoor SF 960 E SF Modello outdoor 960 E DF Modello outdoor

-	934 96*1 + 907 025	934 96*6 + 907 025	AFNOR HM
-	934 061 + 907 025	934 066 + 907 025	AFNOR HMS
933B1*1	-	-	Batteria DHF
933C11	-	-	DHF 230 VCA

* La penultima cifra della referenza corrisponde alla tipologia di quadrante:

- Modello per interni: 1= figura, 2= tacca, 3=DIN. Esempio: 933111= quadrante con cifre, 933121= quadrante con tacca.

- Modello da esterno: 6= figura, 7= tacca, 8=DIN.

Opzionale: lente in policarbonato antivandalica per Profil 960: aggiungere "P" al numero di riferimento.

Dettaglio illuminazione a LED



Consumo	DF
Illuminazione a LED	20 W / 28 W

MOVIMENTI E SINCRONIZZAZIONE



• DHF (standard NFS 87-500 C)

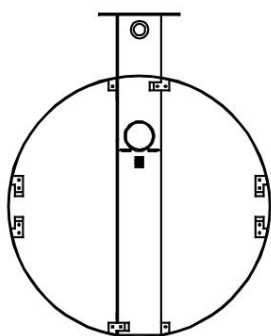
Gli orologi DHF captano il segnale radio inviato dall'orologio master e si sincronizzano automaticamente. Se la ricezione radio è scarsa, gli orologi mantengono l'ora grazie al proprio sistema orario. • **AFNOR (norma**

NFS 87-500 A)

La distribuzione temporale codificata consiste nel trasmettere un messaggio orario completo ogni secondo: l'orario sui ricevitori viene impostato automaticamente ed immediatamente dopo il collegamento alla linea dell'orologio.

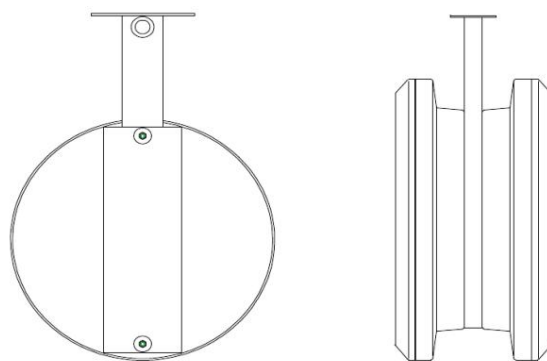
L'ora codificata AFNOR non interferisce con altre trasmissioni ed è insensibile ad altre interferenze elettriche.

1 Staffa bifacciale per orologio da interno

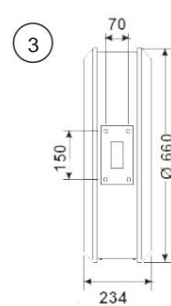
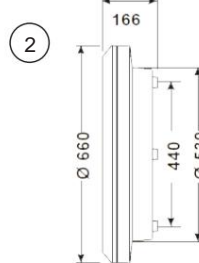
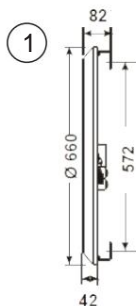


Un orologio bifacciale è composto da 2 orologi monofacciali + una staffa bifacciale.

2 Staffa bifacciale per orologio da esterno



Sistema a braccio girevole



ACCESSORI DI MONTAGGIO

- 933 001..... Staffa bifacciale per Profil da esterno
- 933 003..... Staffa bifacciale per Profil da interni

Importatore e distributore per l'Italia:


ROBERTO CAPELLI & Figlio S.r.l.
dal 1944
 Via Caroncini 5/2 - 20137 MILANO/ITALY
 Tel. +39.02.5513455 - www.capelli.it
 roberto@capelli.it

